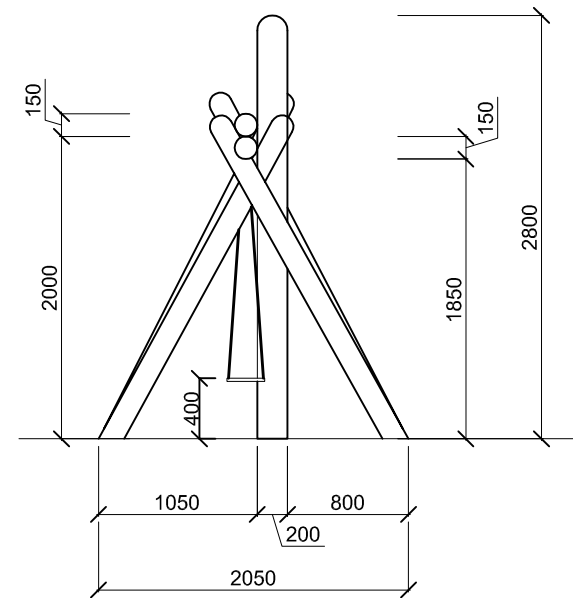
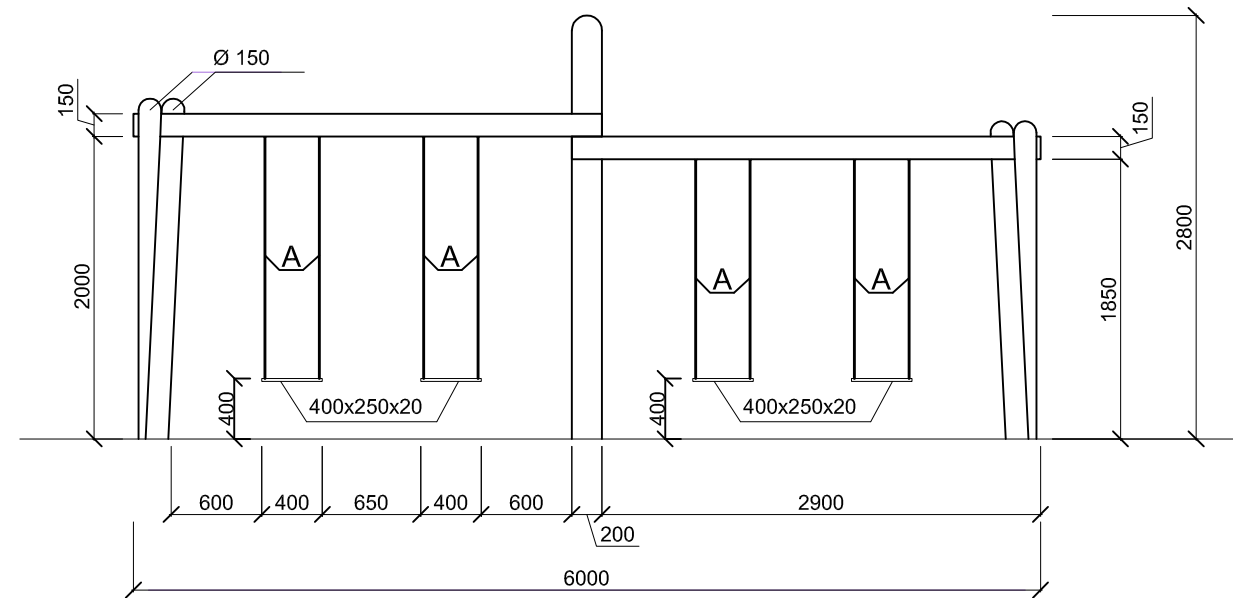


ZÁVESNÉ HOJDAČKY

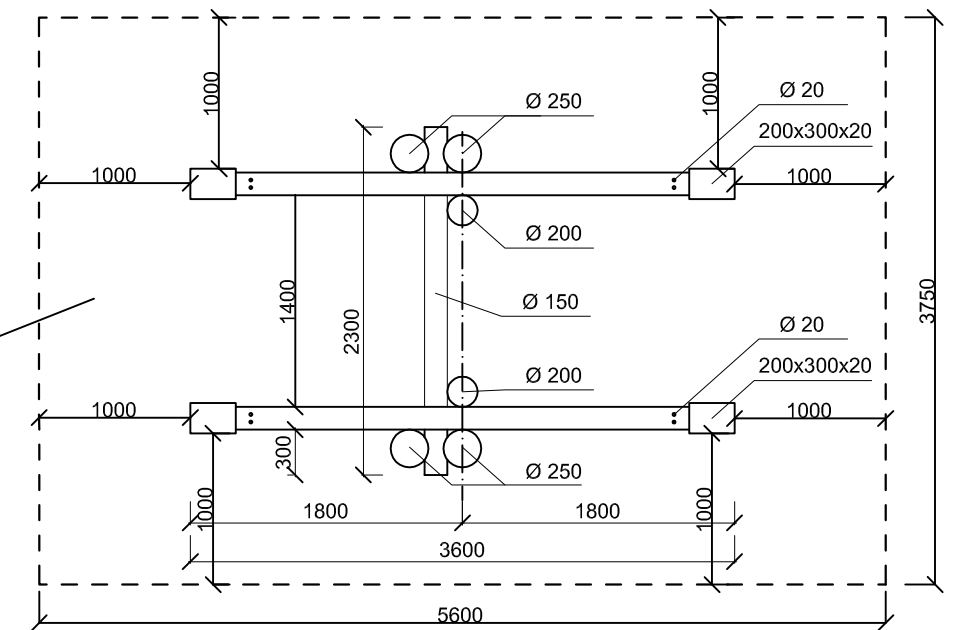
PREDNÝ, BOČNÝ POHĽAD M : 1 : 50



Revitalizácia kúpeľného areálu DUDINCE

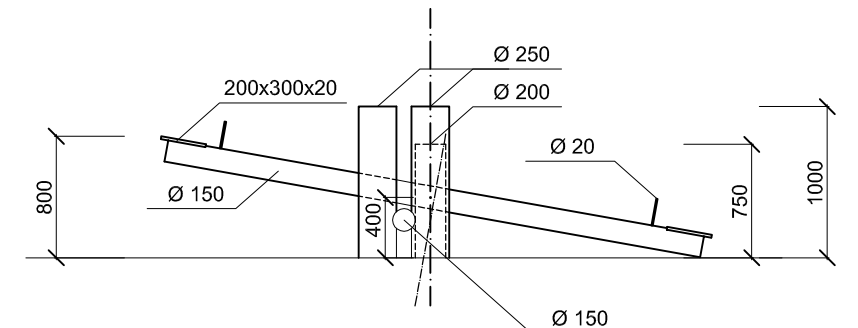
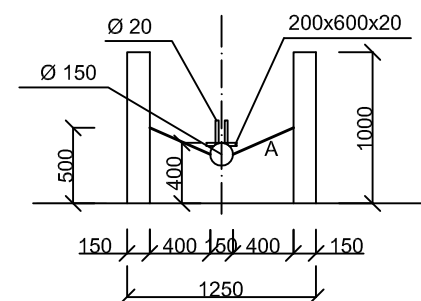
HOJDAČKY M : 1 : 50

KYVADLOVÉ HOJDAČKY PÔDORYS M : 1 : 50

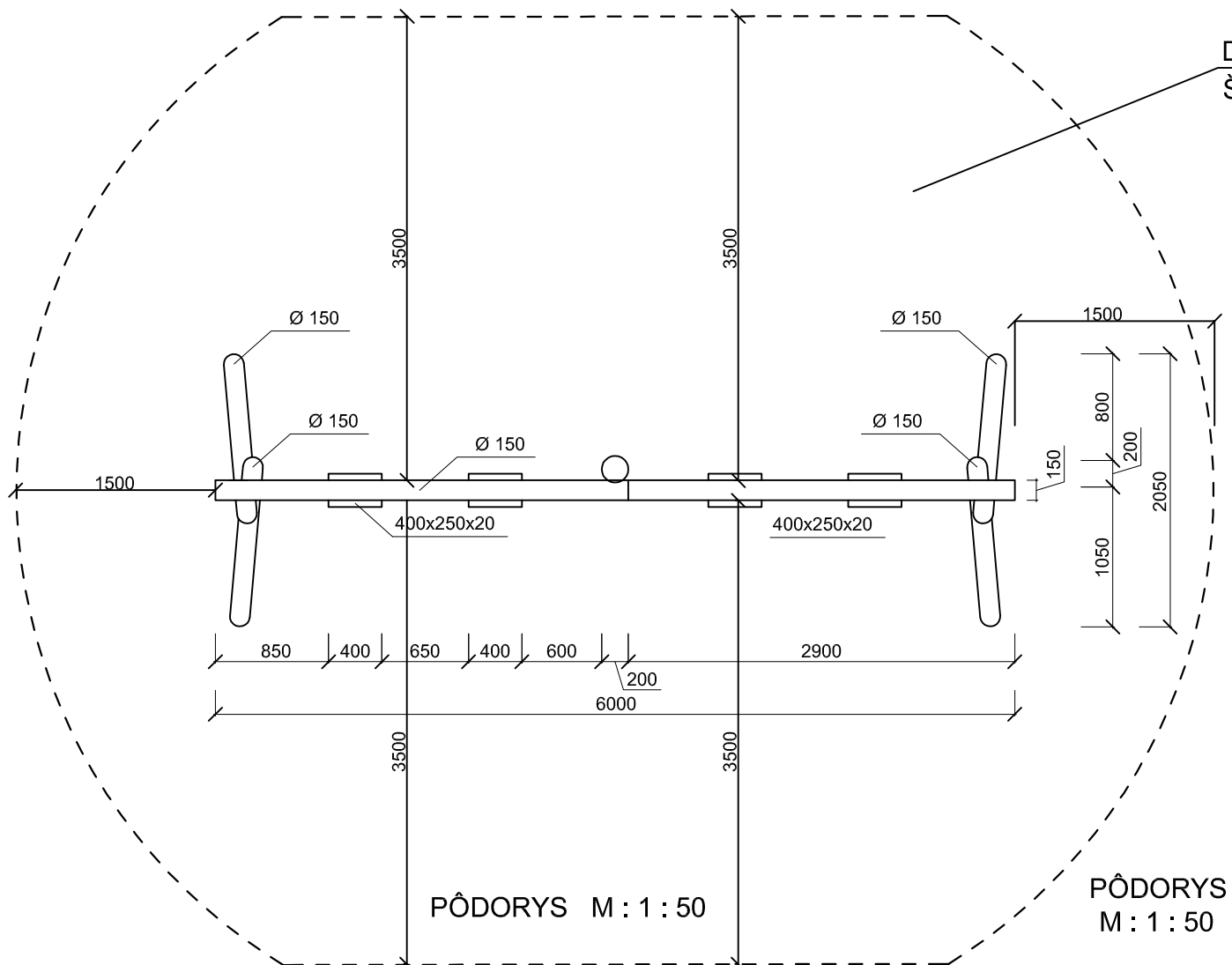


DOPADOVÁ PLOCHA
ŠTRK 4/8 HRÚBKA 300mm

HOJDAČKA BARANIDLO PREDNÝ POHĽAD M : 1 : 50

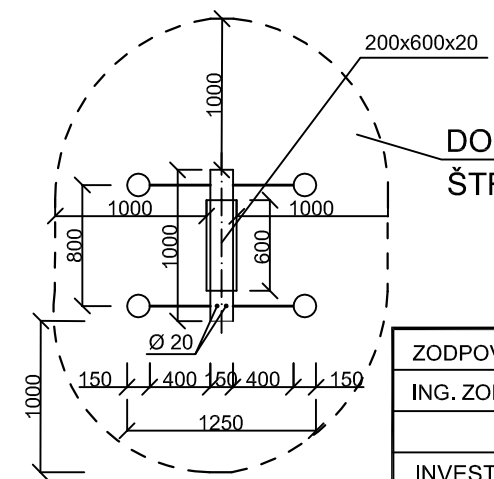


BOČNÝ POHĽAD M : 1 : 50



PÔDORYS M : 1 : 50

PÔDORYS
M : 1 : 50



DOPADOVÁ PLOCHA
ŠTRK 4/8 HRÚBKA 300mm

POZNÁMKY : DREVENÉ PRVKY - AGÁTOVÉ DREVO A - NEREZOVÁ REŤAZ DIN 766 Calibrovaná Aisi 316
SPÁJANIE DREVENÝCH PRVKOV TESÁRSKYMÍ SPOJMI, SPOJOVACÍ MATERIÁL ZAPUSTENÝ DO OTVOROV
POVRCHOVÁ ÚPRAVA - LAZÚROVACÍ OCHRANNÝ NÁTER, V MIESTE STYKU S TERÉNOM ASFALTOÝ NÁTER
KOTVENIE DO JÁM S PODSYPOM A BETÓNOM C 10/12

ZODPOVEDNÝ PROJEKTANT :	VYPRACOVAL :
ING. ZOLTÁN BALKO, 0013 KA	ING. ZOLTÁN BALKO, 0013 KA
INVESTOR : Mesto Dudince, Okružná 212, 962 71 DUDINCE	
STAVBA : Revitalizácia kúpeľného areálu DUDINCE	
LOKALITA STAVBY : k. ú. Dudince, okr. Krupina,	
STAVEBNÝ OBJEKT : SO-06 VOĽNOČASOVÉ AKTIVITY	
OBSAH VÝKRESU : DETSKÉ IHRISKO - HOJDAČKY	

ING. ZOLTÁN BALKO Tribečská 1 949 01 Nitra tel. : 0905 520 550 zolobalko@satronet.sk		
ZÁKAZKA ČÍSLO :		
DÁTUM	10 / 2016	VÝKRES Č.: <h1>15</h1>
STUPEŇ	R. P.	
FORMÁT	2 A4	
MIERKA	1 : 50	