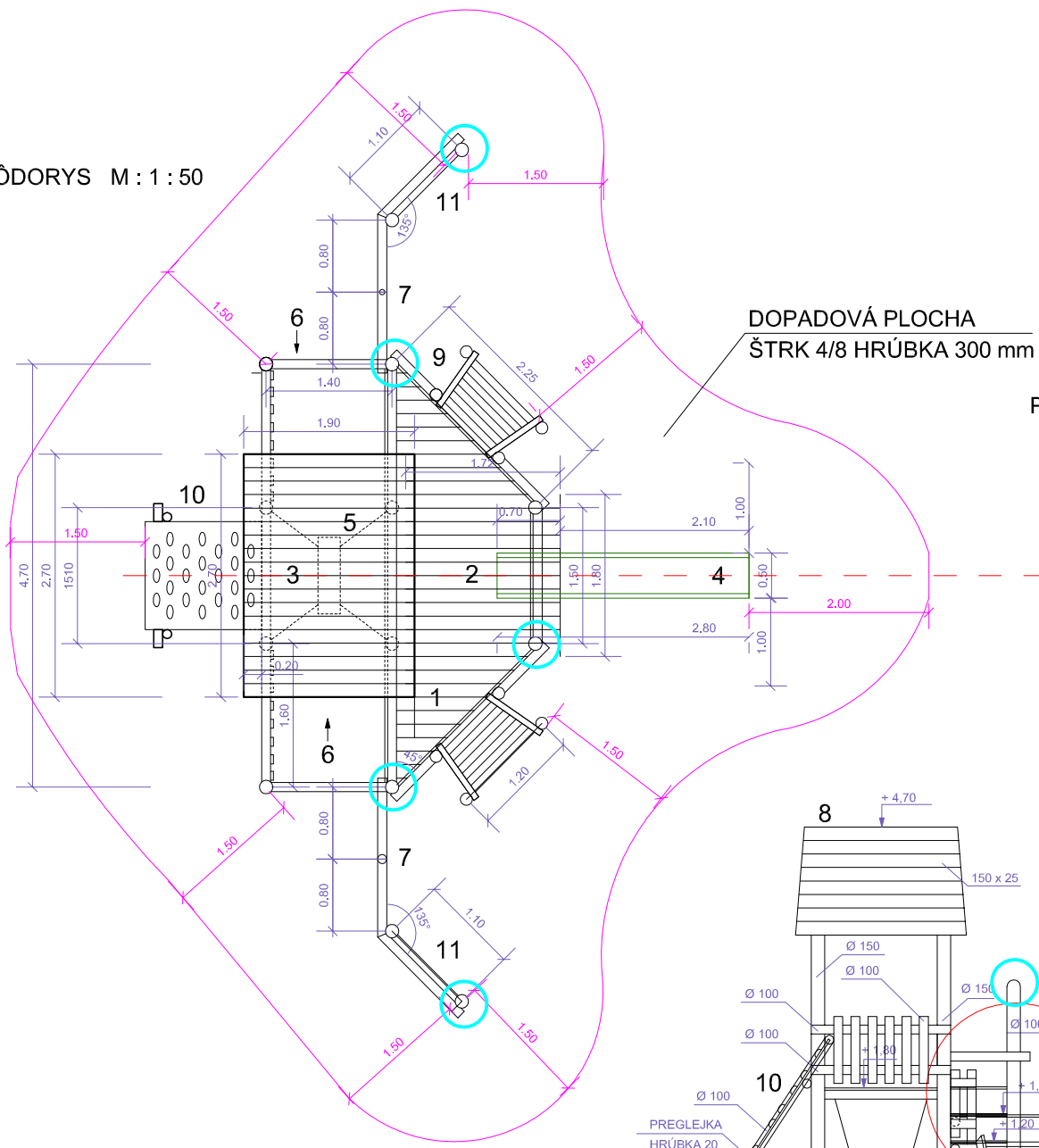


# Revitalizácia kúpeľného areálu DUDINCE

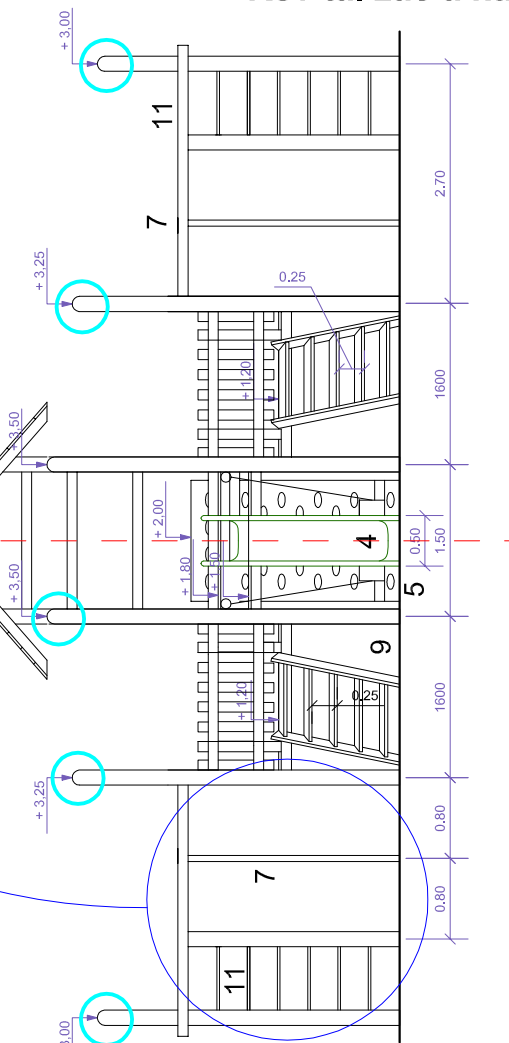
DETSKÉ IHRISKO - CENTRÁLNY PRVOK  
M : 1 : 50

PÔDORYS M : 1 : 50



DOPADOVÁ PLOCHA  
ŠTRK 4/8 HRÚBKA 300 mm

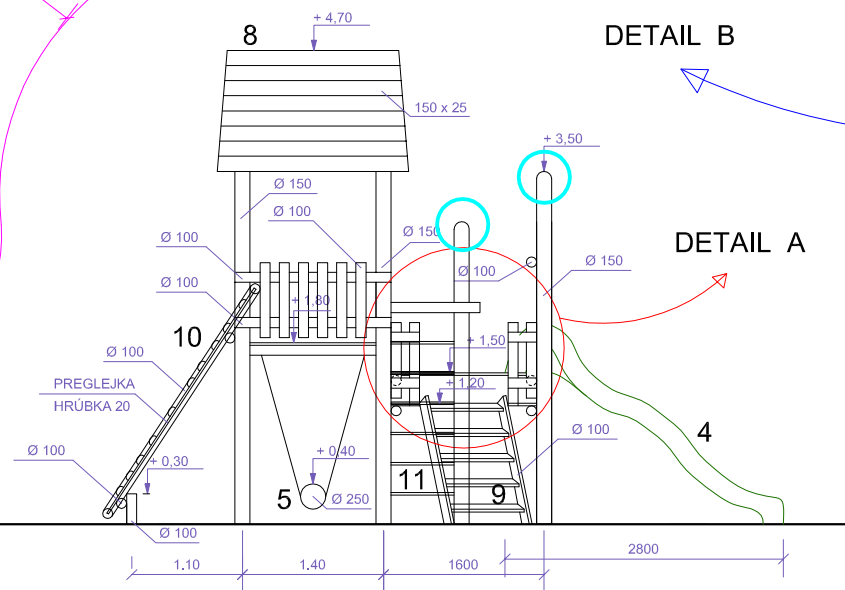
POHLAD PREDNÝ M : 1 : 50



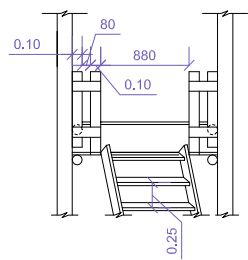
DETAIL B

DETAIL A

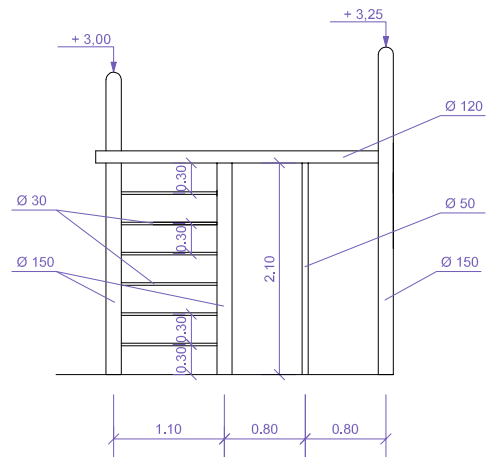
POHLAD BOČNÝ M : 1 : 50



DETAIL A M : 1 : 50



DETAIL B M : 1 : 50



**LEGENDA :**

- 1 PODESTA VÝŠKY 120 cm
  - 2 PODESTA VÝŠKY 150 cm
  - 3 PODESTA VÝŠKY 180 cm
  - 4 SKLZ VÝŠKY 150 cm
  - 5 HOJDAČKA BARANIDLO
  - 6 PRÍSTUP K HOJDAČKE
  - 7 TYČ NA ŠPLHANIE
  - 8 STRECHA
  - 9 ŠIKMÉ SCHODY
  - 10 VODOVZDORNÁ PREGLEJKA 20 mm S ÚCHOPOVÝMI HRANOLMI
  - 11 REBRINY NA CVIČENIE
- HRANICA DOPADOVEJ PLOCHY
- VÝTVARNÝ DETAIL

ZODPOVEDNÝ PROJEKTANT :	VYPRACOVAL :
ING. ZOLTÁN BALKO, 0013 KA	ING. ZOLTÁN BALKO, 0013 KA
INVESTOR : Mesto Dudince, Okružná 212, 962 71 DUDINCE	
STAVBA : Revitalizácia kúpeľného areálu DUDINCE	
LOKALITA STAVBY : k. ú. Dudince, okr. Krupina,	
STAVEBNÝ OBJEKT : SO-06 VOLNOČASOVÉ AKTIVITY	
OBSAH VÝKRESU : DETSKÉ IHRISKO - CENTRÁLNY PRVOK	

ING. ZOLTÁN BALKO Tribečská 1 949 01 Nitra tel. : 0905 520 550 zolibalko@satronet.sk		
ZÁKAZKA ČÍSLO :		
DÁTUM	10 / 2016	VÝKRES Č.:
STUPEŇ	R. P.	<b>14</b>
FORMÁT	3 A4	
MIERKA	1 : 50	